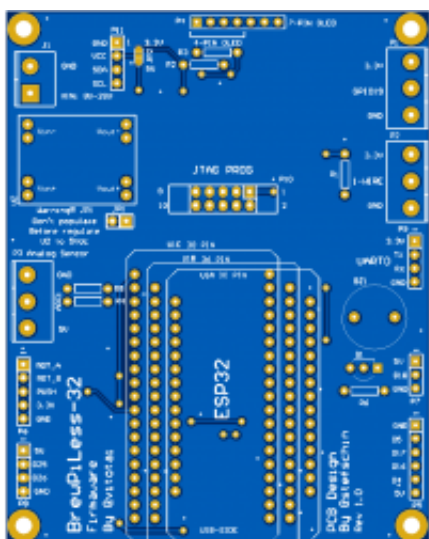


Link do produktu: <https://sklep.piwo.org/brewpileless-32-pcb-p-26.html>

BrewPiLess 32 PCB

Cena	14,99 zł
Dostępność	Natychmiastowa
Czas wysyłki	24 godziny
Numer katalogowy	BrewPiLess_pcb
Kod producenta	BrewPiLess_pcb
Kod EAN	BrewPiLess_pcb

Opis produktu

Profesjonalna płytką drukowaną niezbędna do budowy kontrolera fermentacji. Wersja rozwojowa z możliwością instalacji wyświetlacza oled.

Możliwość montażu układów ESP w układzie 30,36,38 PIN
Oferta dotyczy tylko obwodu drukowanego - bez elementów dodatkowych.

Szczegóły projektu:

<https://github.com/stefschin/BrewPiLess-32-PCB>

<https://github.com/vitotai/BrewPiLess>

Pisz i pytaj na forum

piwo.org: <https://www.piwo.org/forums/topic/23305-brewpileless-bardzo-ekonomiczny-kontroler-fermentacji-wersja-02032017/>